



Nuova CoroMill® 390

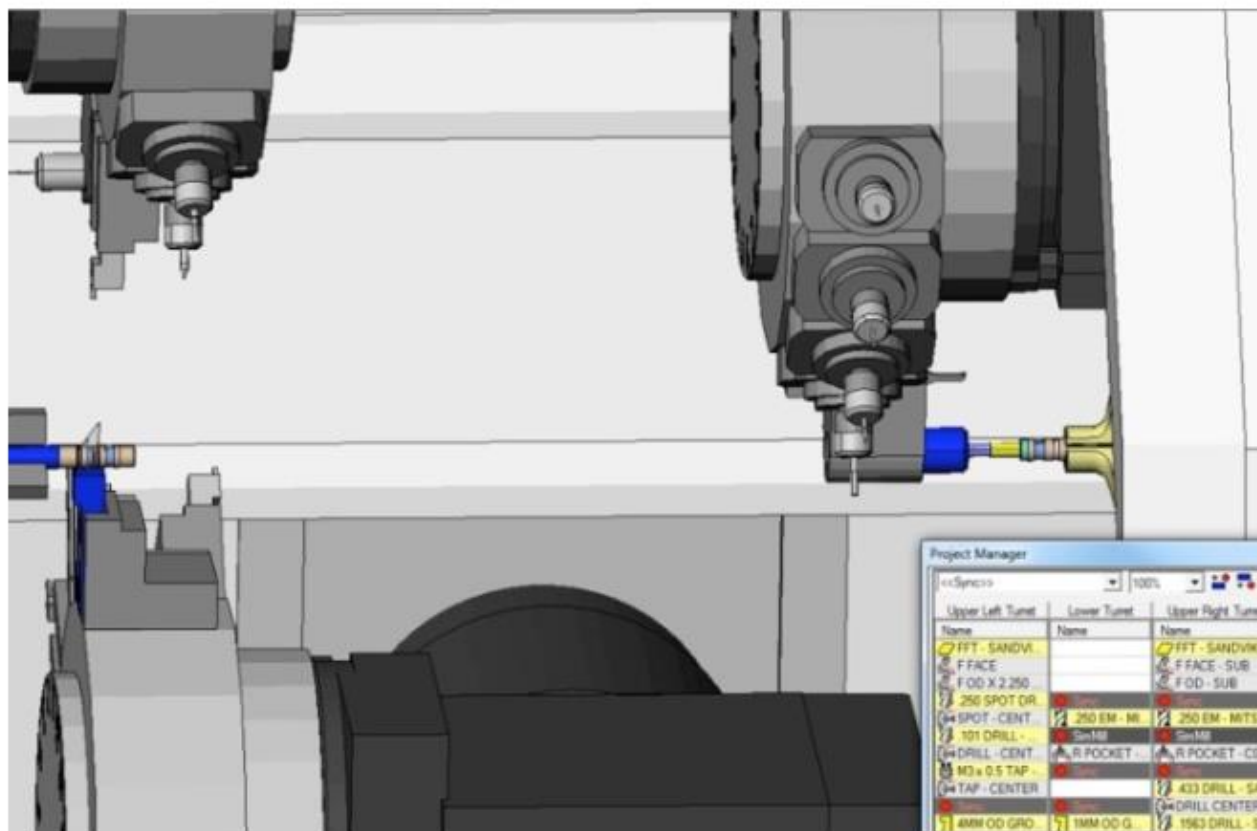
Guardate il filmato →

CAM/CAD/CAE

Con Esprit e SolidWorks sinergie nel manufacturing

by Redazione 3 giorni ago

0



Nuovamacut Automazione, parte del gruppo TeamSystem, ha siglato una nuova partnership con DP Technology, società attiva nel computer-aided manufacturing (CAM) con il software Esprit. L'accordo è volto a mettere a frutto sinergie tra il software cloud-enabled CAD/CAM Esprit con le soluzioni **SolidWorks**, proposte e supportate da Nuovamacut, offrendo alle aziende manifatturiere una soluzione completa per il manufacturing, totalmente integrata con i reparti di progettazione e sviluppo prodotto.

Esprit è compatibile con un'ampia gamma di applicazioni per macchine utensili e per una vasta scelta di settori industriali. Offre una potente programmazione CNC per fresatura 2-5 assi, tornitura 2-22, elettroerosione a filo, macchine multitasking, fantina mobile e con asse B, oltre alle lavorazioni in alta velocità 3 e 5 assi. Tra le caratteristiche del software CAD/CAM anche post processor certificati dal costruttore, codice macchina accurato e un completo servizio di assistenza tecnica.

“Siamo estremamente soddisfatti di questo accordo, in quanto riteniamo che Nuovamacut ed Esprit siano accomunate dall'eccellenza dei prodotti e servizi proposti e da una solidità finanziaria, che ci permettono di affrontare un mercato complesso ma con un grande potenziale”, ha affermato **Sauro Lamberti**, AD di Nuovamacut Automazione. Piena soddisfazione anche da parte di DP Technology Italy: “Siamo sicuri che questa partnership sarà in grado di unire i punti di forza di entrambe le parti – è il commento del Managing director **Luca Ruggiero** -. Nuovamacut è il principale partner di Dassault per le soluzioni SolidWorks in Italia con una lunga e approfondita conoscenza del mercato manifatturiero italiano, in grado di delinearne criticità e potenzialità”.

Tags:

cad

cam

DP Technology Italy

Esprit

Novamacut

solidworks

