

Conf Industries Srl, da più di 50 anni, è produttore di carrelli e contenitori in lega leggera, acciaio, acciaio inossidabile e propilene per le più svariate esigenze di movimentazione per l'industria e i servizi. L'azienda è fornitrice di importanti società che operano nel settore sanitario, farmaceutico, alimentare e industriale, nonché fornitori stessi di importanti società naviere mondiali.



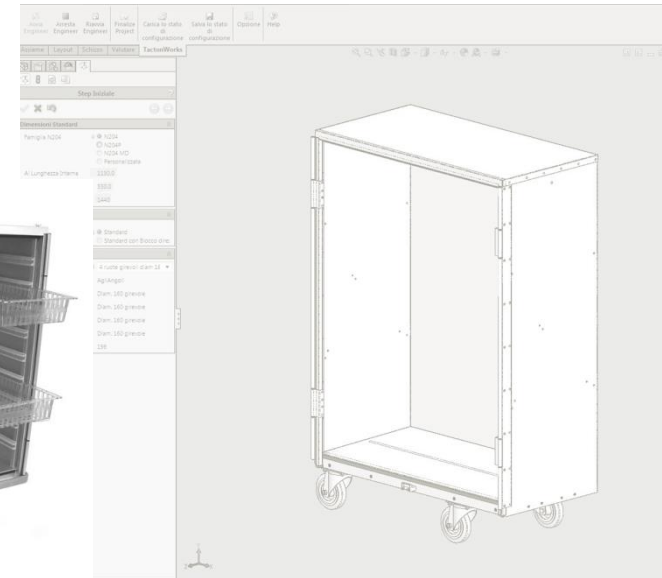
Criticità

- Impossibilità di effettuare preventivi in tempo reale;
- necessità di velocità di risposta alle richieste della clientela;
- numerosi errori in fase di sviluppo;
- elevato uso di carta



Soluzioni

- SolidWorks
- SolidWorks Professional
- SolidWorks Enterprise PDM
- Tacton



Benefici

- Costificazione in tempo reale con collegamento con il nostro gestionale;
- aumento della velocità di elaborazione del progetto;
- diminuzione degli errori durante la fase di sviluppo;
- procedura più snella;
- piattaforma WEB per Auto-costruzione prodotto da parte dell'utenza finale;
- possibilità di risposta immediata su fattibilità e costi real time;
- diminuzione dell'uso della carta;
- uso del configuratore da parte dei commerciali interni e anche da parte dei distributori.

«L'esigenza era che non fosse solo un assemblatore commerciale ma un aiuto VERO alla produzione».

