

TIERRE SRL

Reggio Emilia (RE) Italy
www.tierreitaly.it



Studio tecnico progettazione conto terzi nel settore carpenteria, macchine automatiche, macchine per luna park, illuminazione a led

Criticità

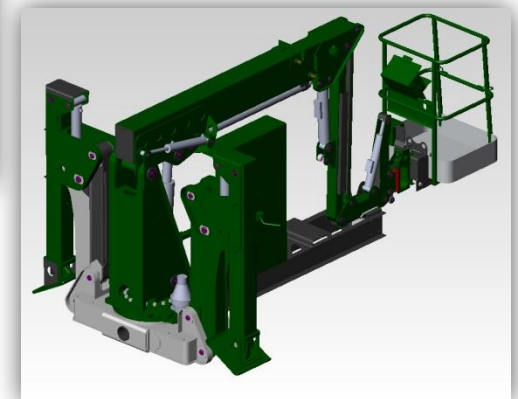
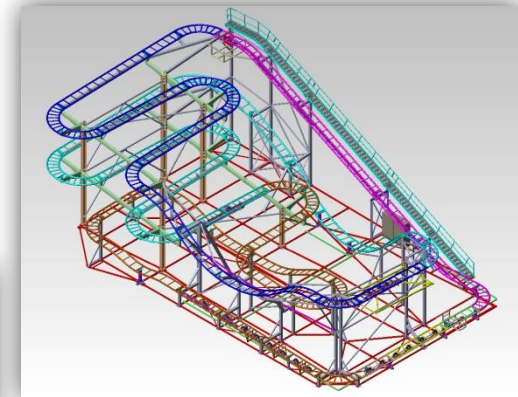
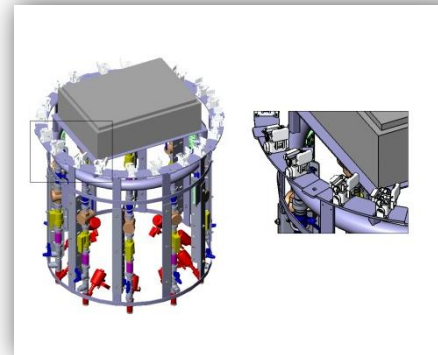
Ottimizzare i tempi di approvazione del progetto da parte del cliente finale

Soluzione

SolidWorks

Benefici

- Sfruttando la modellazione delle carpenterie ad esempio siamo in grado di studiare l'andamento dei binari nello spazio, mostrare l'andamento del treno sul binario, e valutare l'ingombro e le eventuali interferenze;
- La vasta disponibilità di modelli 3D che possiamo inserire nel ns progetto ci permette di presentare un progetto completo, senza perdere di vista il focus del nostro sforzo di progettazione.



Riccardo Camellini - Socio

