

Progettazione di Arredamento Modulare per negozi

Criticità

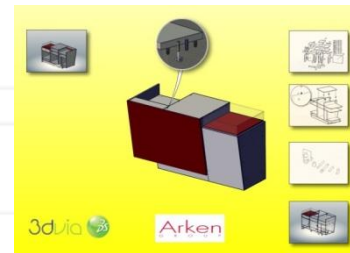
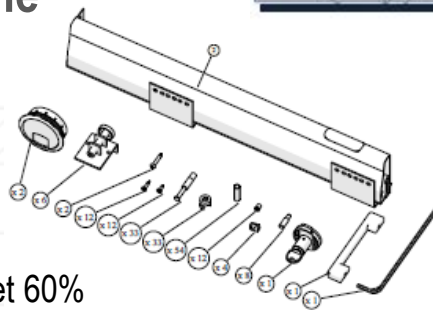
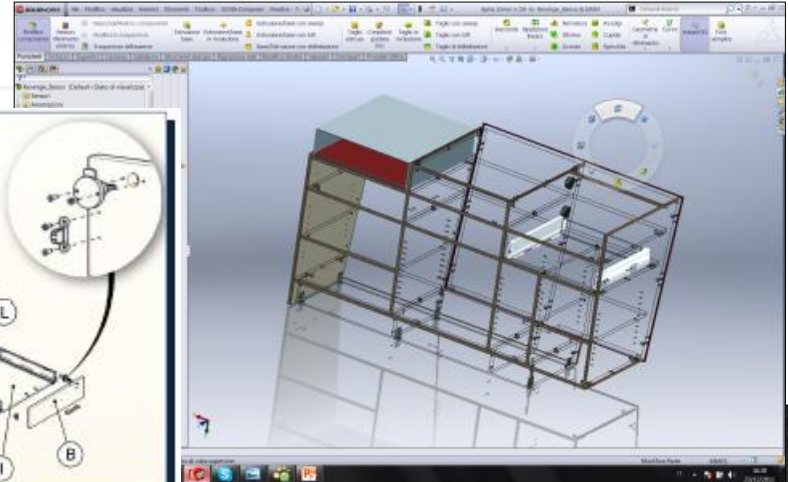
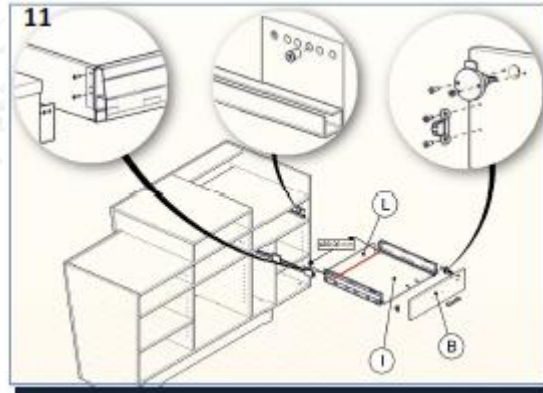
- Sostituzione del precedente Cad 3D
- Passaggio 2d al 3D parametrico
- Realizzazione istruzioni montaggio
- Integrazione con le Macchine CAD/CAM
- Riduzione time to market

Strumenti/Soluzione

- SolidWorks Premium
- 3 DVIA Composer
- Alphacam

Benefici

- Riduzione time to market 60%
- Dall'idea all'oggetto finito in 3 giorni
- Semplificazione nello scambio di informazioni interno all'azienda
- Maggiore efficacia delle presentazioni rivolte al cliente
- Riduzioni errori in distinta base
- Flessibilità nei fuori standard



"Abbiamo introdotto nuove tecnologie all'interno della concezione di progettazione a livello globale aziendale in tempi rapidi. migliorando il servizio offerto senza costi ulteriori di start-up. Librerie condivise, Componenti intelligenti e l'uso di equazioni e variabili ci hanno proiettato verso una flessibilità estrema delle nostre linee di prodotto. Abbiamo scoperto con Nuovamacut la differenza tra un partner ed un fornitore."

Lorenzo Pravettoni
 Resp. Progettazione