

Azienda specializzata nel settore del sollevamento che progetta e realizza carroporti e vari tipi di impianti dedicati alla movimentazione.

Criticità

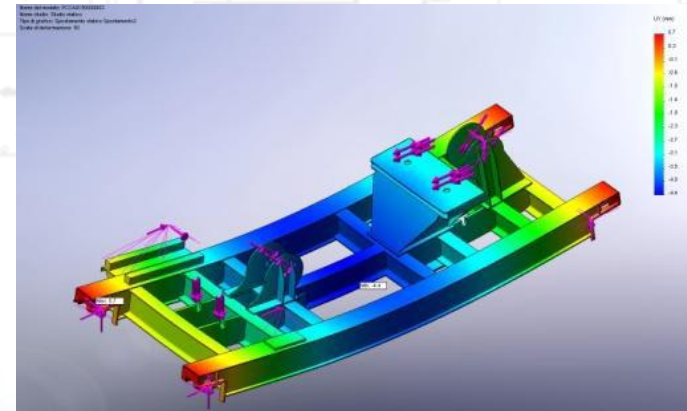
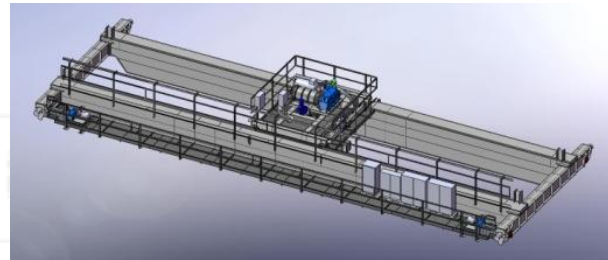
- Tempi lunghi di sviluppo prodotto/commissa.
- Costi elevati di gestione interna a causa della proliferazione dei codici degli articoli

Soluzione

- SolidWorks Premium with Simulation Professional
- SolidWorks Premium
- DBWorks Enterprise
- Librerie UniWorks

Benefici

- Distinte basi complete e corrette passate direttamente dall'Ufficio tecnico al sistema gestionale
- Utilizzo di strumenti FEM potenti ed integrati in fase di certificazione
- Riduzione del 25% di errori di produzione
- Riduzione del 35% dei tempi di approvvigionamento grazie all'integrazione con il gestionale che garantisce coerenza e univocità dei dati.
- Riduzione del 10% dell'utilizzo di materiale grazie all'ottimizzazione dei prodotti garantita dal FEM.



“Co.mas ha scelto SolidWorks perché è risultato il prodotto più completo ed intuitivo sul mercato e Nuovamacut come Partner perché fin da subito ha capito ed assecondato le nostre esigenze”

Simone Carrer
Socio e Direttore Tecnico