

**Azienda operante nel campo di verniciatura industriale,  
Specializzata negli impianti di verniciatura a liquido e con polveri**

### Criticità

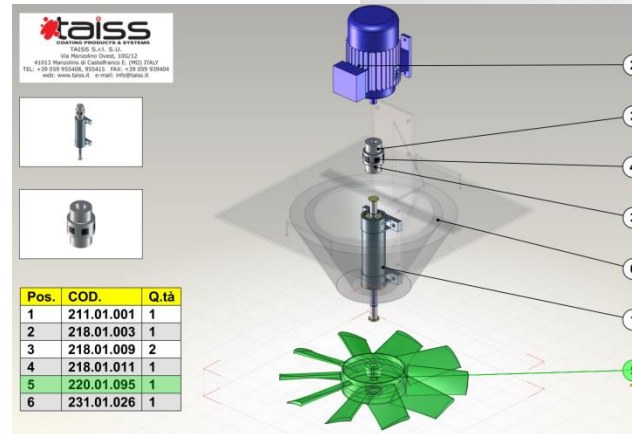
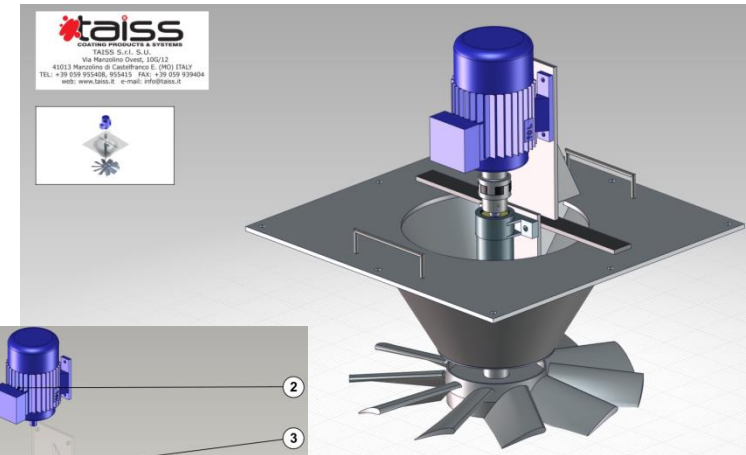
- Tempi troppo lunghi per la gestione delle richieste di assistenza e l'invio di kit di ricambio

### Soluzioni

- Solidworks Composer

### Benefici

- Grazie a SolidWorks Composer, stiamo impostando un lavoro di documentazione tecnica da rendere disponibile sul nostro sito, tramite area protetta, in modo che il nostro cliente finale possa arrivare al codice del particolare su cui necessita assistenza tecnica in modo semplice e intuitivo
- Poter creare esplosi e brevi animazioni in tempi estremamente ridotti ci permetterà di poter documentare con una qualità migliore e costi di traduzione inferiori i gruppi che nel tempo si sono dimostrati più problematici



*«In pochi giorni di formazione di base siamo riusciti a produrre i primi contenuti necessari per la nostra attività di post-vendita. SolidWorks Composer si sta rivelando lo strumento adeguato a supportarci per comunicare con i nostri clienti, e abbattere i costi relativi alle incomprensioni»*

*Matteo Vandelli, Responsabile Ufficio Tecnico*