

Opera nel settore degli impianti di depurazione acque.

Dalla progettazione, alla fabbricazione, all'installazione e assistenza di macchine e accessori per impianti di trattamento acque.

Criticità

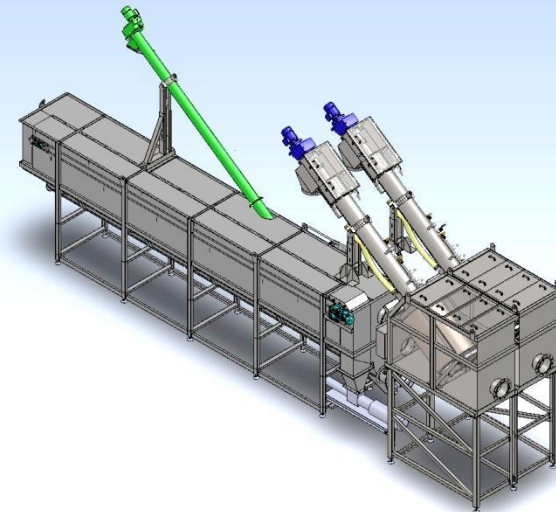
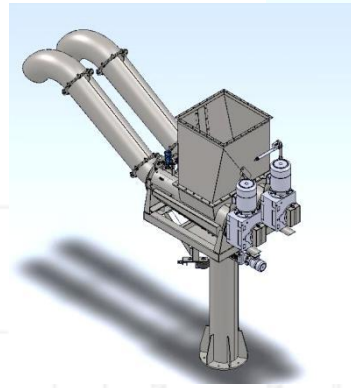
- Alto rischio di inesattezza nella creazione delle distinte basi tecniche e nel passaggio dati al gestionale.
- Tempi di sviluppo troppo lunghi.
- Gestione laboriosa delle modifiche disegni.

Soluzione

- SolidWorks Professional
- Solidworks Premium
- DBCent Enterprise

Benefici

- Distinte basi ottenute in automatico da disegno, eliminando quindi il rischio di inesattezze
- Esecutivi più chiari per la produzione, riducendo il margine di errore nell'assemblaggio del
- Riduzione degli errori nella fase di progetto
- Ottima gestione delle revisioni



"Necessitavamo di una progettazione 3D e con SolidWorks abbiamo riscontrato un'interfaccia semplice ed un utilizzo intuitivo che velocizza sensibilmente i tempi di progettazione. Inoltre con l'utilizzo di DBCent abbiamo ottenuto una buona gestione della documentazione prodotta dall'ufficio tecnico. Nuovamacut si è dimostrata un valido supporto in ogni fase dell'inserimento dei programmi."

Ferdinando Pedon
Responsabile Area Tecnica