



Dinamica società di progettazione meccanica specializzata in automazione industriale, tra cui Alimentare, Robotica, Logistica, Packaging e Distribuzione, Macchine speciali

Obiettivi

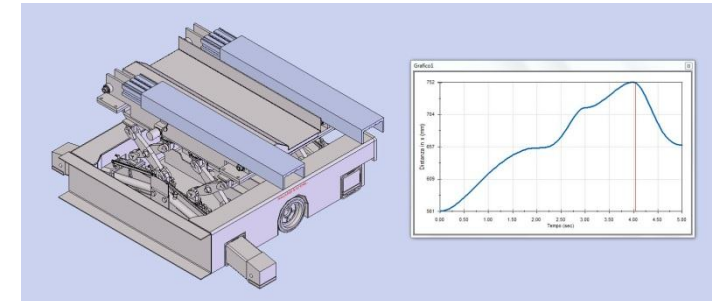
Ottimizzare il progetto tenendo conto delle forze reali che intervengono nel sistema, prima di arrivare al prototipo fisico.

Soluzione

SolidWorks Motion

Benefici

Conoscere le reali forze che intervengono sui supporti ci ha permesso di motivare la modifica sul progetto al cliente, e di avere poi un effettivo riscontro al momento della prova reale. I supporti in plastica inizialmente previsti dal cliente non avrebbero potuto reggere le forze generate dal movimento del sistema.



Risultati raggiunti

“Poter fornire ai ns clienti un progetto completo anche della simulazione cinematica ci permette di far meglio percepire il valore del nostro servizio.”

Massimo Salardi - Titolare

