



Il core business della Panotec, dal 1986, è rappresentato dalla progettazione e costruzione delle macchine per la lavorazione di cartone.

Criticità

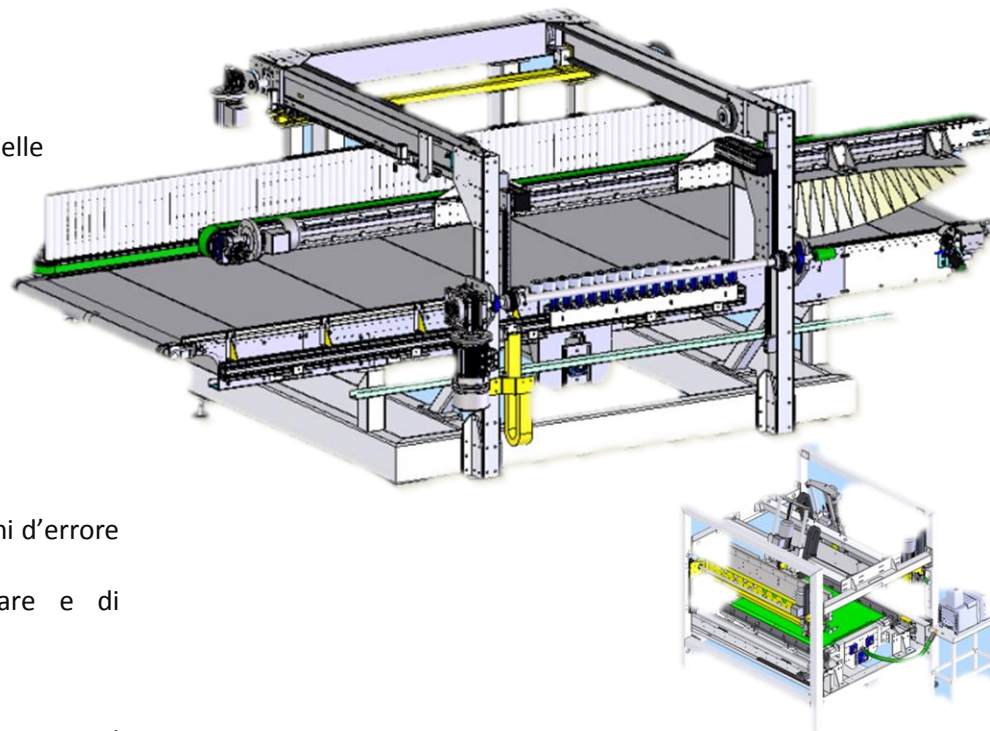
- Possibilità di generare ampi margini d'errore nella creazione delle distinte basi visto che i dati venivano caricati manualmente
- Tempi lunghi per la gestione e revisione dei disegni
- Difficoltà nel recuperare la versione dei disegni precedenti

Soluzione

- SolidWorks
- Solidworks Professional
- DBWorks Enterprise

Benefici

- Possibilità di eseguire le simulazioni riducendo le criticità e i margini d'errore durante il ciclo di progettazione
- Sviluppate diverse applicazioni che permettono di ottimizzare e di automatizzare il lavoro
- Ridotti del 90% i tempi per la rielaborazione dei disegni
- Sincronizzazione revisioni tra disegni, parti, assiemi
- Migliorata la comunicazione generata da una maggiore efficienza tra il sistema gestionale e il sistema cad/pdm.
- DBWorks ci ha permesso di eliminare matematicamente gli errori, determinando una diminuzione degli scarti e di conseguenza la possibilità di creare fermi di produzione.
- Impostazione delle traduzioni automatiche delle descrizioni dei componenti
- Costi minori e riduzione del time to market del 30%



«Abbiamo deciso di scegliere SolidWorks che rappresenta nel panorama dei cad tridimensionali un prodotto intuitivo e semplice. Nuovamacut, invece, è un partner che risponde alla soluzione più avanzata per aumentare la produttività e l'efficienza del nostro ufficio tecnico.»

Federico Pol - Responsabile di Pianificazione