

TINARELLI – Zola Predosa (BO) Italy

Company:

Tinarelli progetta e realizza impianti dedicati per l'industria tessile e linee complete per il confezionamento in tutti i mercati

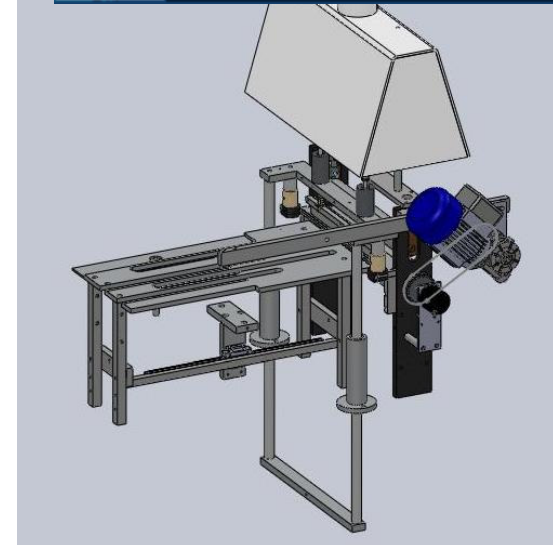
Challenge:

- Ridurre i tempi di sviluppo e realizzazione dei prodotti
- Migliorare la qualità della documentazione tecnica e commerciale

SolidWorks Benefits:

E' stata ottenuta un'immediata riduzione dei tempi di sviluppo del progetto, grazie ad una serie di automatismi assenti nel sistema CAD 2D precedentemente in uso

DBCent, in collaborazione con SolidWorks, permette una gestione efficiente delle codifiche



"La scelta di implementare su tutte le stazioni del nostro ufficio tecnico SolidWorks e DBCent ci ha permesso di aumentare la nostra produttività in meno di due mesi."

Elena Tinarelli,
Responsabile sistemi informativi

