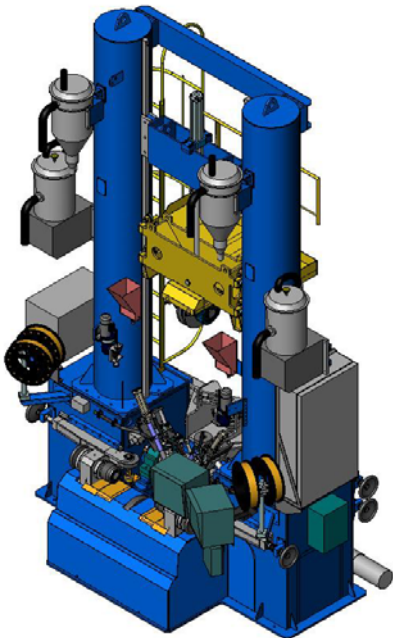




**NUOVAMACUT**  
G R O U P  
www.nuovamacut.it



## Un notevole risparmio di tempo e riduzione degli errori

### Segmento di mercato

Produzione e commercializzazione di impianti e tecnologie per saldatura

### CBI

Difficoltà di gestire grandi assiemi con migliaia di componenti

### Causa

Tecnologia inadeguata a verificare gli errori in fase di progettazione

### Capacità

Possibilità di diminuire gli errori

Possibilità di rilevare in maniera rapida le interferenze

Possibilità di interfaccia e collaborazione diretta con la produzione

Progettazione più completa anche per quanto riguarda i cavi elettrici

Possibilità di supporto al commerciale, facendo vedere il prodotto finale al cliente

### Risultati

Possibilità di ampliare la progettazione, ottenendo un notevole risparmio di tempo, riuscendo a vedere gli errori già nella fase di installazione dei macchinari.

### Altre info

Software installato: Autocad

Concorrenza: Solid Edge, Inventor

Prodotto completo e compatibile

Ottima gestione delle configurazioni

Apprendimento molto rapido

# FRO

“SolidWorks si è rivelato il più completo strumento CAD sia in fase di progettazione che in fase di offerta e supporto commerciale”

**Ing. Fiorenzo Spadoni**  
CAD Manager

[www.fro.it](http://www.fro.it)

Gennaio 2007

**your SolidWorks engineering partner**

Nuovamacut Veneto srl • Via Zamenhof, 697 36100 Vicenza  
Tel 0444 914539 • Fax 0444 914526 • veneto@nuovamacut.it



**NUOVAMACUT**  
V E N E T O